

WEF 1 & 2 – COLOGNY



Maitre de l'Ouvrage

World Economic Forum

Collaboration

Architecte : Bugna Atelier d'architecture
Référence : Xavier Linder, tél. 022 787 07 27

BIFF SA

Jean-Pierre, responsable technique
Laurent Félix, chef de projet

Prestations :

- Conception / Etude technique / Détails de principe.
- Ingénierie / Dimensionnement des composants de la verrière.
- Recherche et mise en œuvre de solutions techniques durables.
- Mise en soumission.
- Suivi des travaux.

Réalisation :

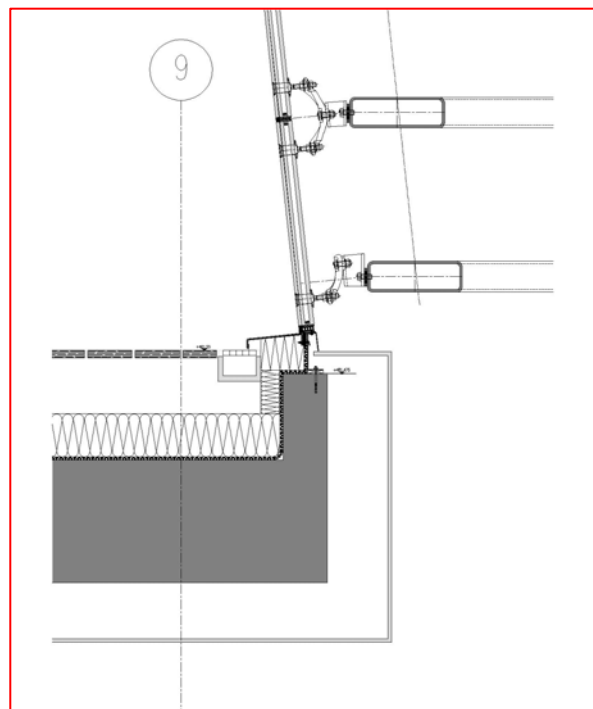
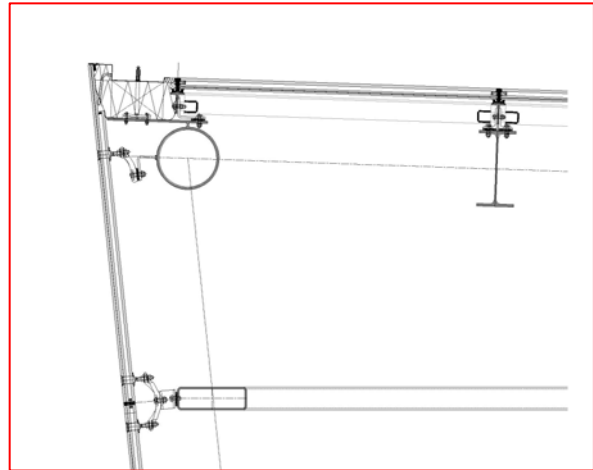
- Etude-Soumission (WEF 2) : Mars 2009 – Juil. 2009
- Soumission (WEF 1): Juillet 2009 – Oct. 2009
- Suivi de l'exécution : Janvier 2010 – Juin 2010

Etendue des travaux : Façade +verrière 1'200 m²

Prix : 1'600.00/m²

Particularités du projet façade :

- Conception et dimensionnement des verrières avec systèmes VEA (verre extérieur agrafé) et VARIO (verres isolants avec insert dans l'intercalaire).
- Le développement technique a montré que le système VEA accepte peu de tolérance et de reprise des efforts latéraux (déformation, dilatation), ce qui a conduit la proposition du système VARIO pour certaines parties.
- Développement d'un système VEA tenu uniquement sur le verre feuilleté (qui ne traverse pas les 2 verres)
- Intégration d'un caisson parafoudre sur le périmètre de la toiture en verre.
- $U_{\text{verre}}=1,1 \text{ W/m}^2\cdot\text{K}$, facteur $q=0,2$.



WEF 1 & 2 – COLOGNY

